



WKURT
WAGEMANN
Landschafts- und Erdbau
Sandgrube und Baustoffe

Zaunsysteme

langlebig · hochwertig · stabil · sicher

Industriestraße 8 · 33790 Halle/ Westf. · Telefon: 05201 85 67 0
www.kurtwagemann-baustoffe.de

Inhaltsverzeichnis

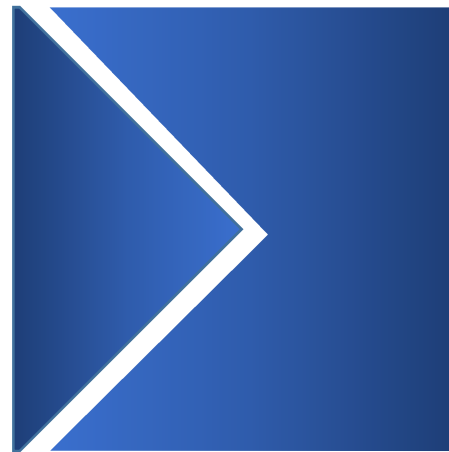
| | |
|----------------|---|
| 3 - 7 | <i>Doppelstab- und Schmuckmatten</i> |
| 8 - 9 | <i>Multi Premium- und Eckpfosten</i> |
| 10 - 14 | <i>Türen und Tore</i> |
| 15 - 16 | <i>Gabionenpfosten</i> |
| 17 - 19 | <i>Zubehör</i> |
| 20 | <i>Kontakt</i> |



**> > Doppelstab- u.
Schmuckmatten**

DOPPELSTABMATTE SCHWER

MASCHE 50 x 200 mm



Die Doppelstabmatten zeichnen sich durch ihre hohe Stabilität und Langlebigkeit aus. Diese Qualität ergibt sich aus den hochwertigen Rohstoffen und der sorgfältigen Verarbeitung mit modernsten Fertigungstechniken.

8/6/8 Doppelstabmatten sind extrem Vandalismus beständig und bieten durch die kreuzpunktverschweißten Drahtstäbe einen hohen Standard an Sicherheit.

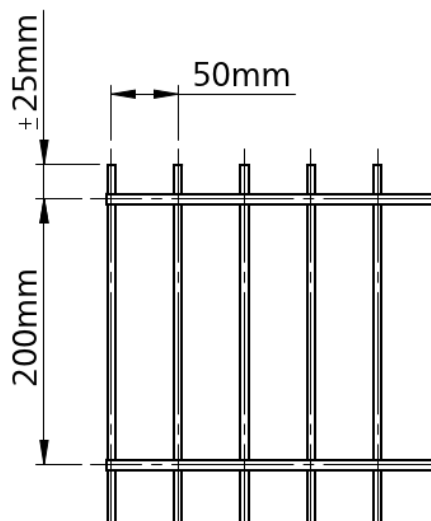
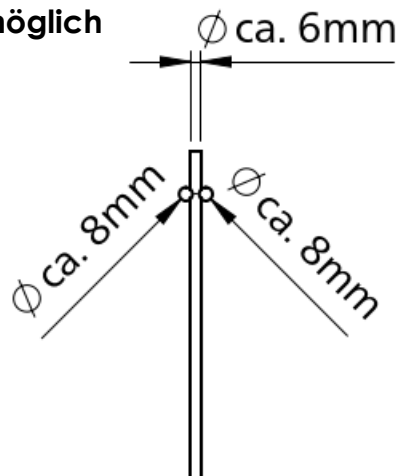
TECHNISCHE SPEZIFIKATIONEN DER MATTE

- Waagerechte Drahtstäbe doppelt 8 mm
- Senkrechte Drahtstäbe 6 mm
- Breite der Matte 2.508 mm
- Mattenhöhe mit Überstand 630 – 2.430 mm
- Mattenhöhe ohne Überstand 610 – 2.010 mm
- Maschenweite 50 x 200 mm

MÖGLICHE OBERFLÄCHEN

- Blanke, unbehandelte Ausführung
- Feuerverzinkter Draht mit VM QUADRACOAT® RAL-Standard
- Vollbad Feuerverzinkung nach DIN EN ISO 1461
- Vollbad Feuerverzinkung nach DIN EN ISO 1461 mit Polyester Pulverbeschichtung nach RAL-Standard
- Standard Farben: RAL 6005 & 7016

andere Farben auf Anfrage möglich



- Premium Produkt
- Mit und ohne Überständen
- langlebig
- einfache und schnelle Montage mit unseren individuellen Pfostensystemen
- variable Höhenabstufungen bei unebenen Geländeformen
- Gut kombinierbar mit unseren Tür – und Toranlagen
- attraktive Preis-/Leistungsverhältnisse
- TÜV- Zertifikat

DOPPELSTABMATTE LEICHT (MEDIUM)

MASCHE 50 x 200 mm



Die Doppelstabmatten zeichnen sich durch ihre hohe Stabilität und Langlebigkeit aus. Diese Qualität ergibt sich aus den hochwertigen Rohstoffen und der sorgfältigen Verarbeitung mit modernsten Fertigungstechniken.

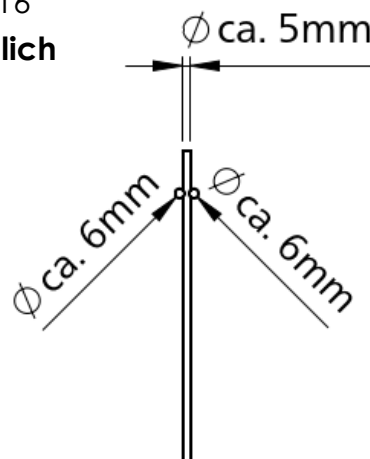
6/5/6 Doppelstabmatten ermöglichen durch die Verarbeitung von dünneren Kreuzpunktverschweißten Drahtstäben eine gleichermaßen stabile wie auch preisgünstige Lösung für absolute Sicherheit.

TECHNISCHE SPEZIFIKATIONEN DER MATTE

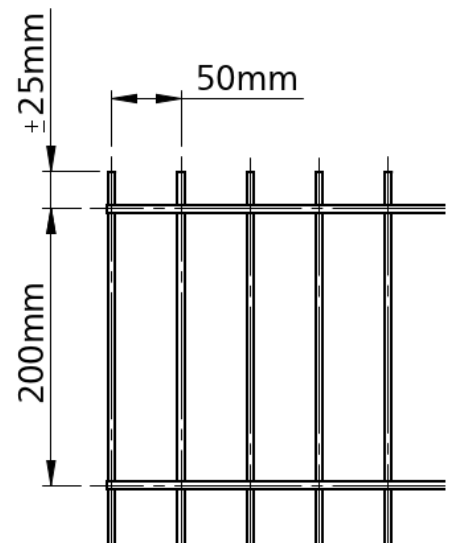
- Waagerechte Drahtstäbe doppelt 6 mm
- Senkrechte Drahtstäbe 5 mm
- Breite der Matte 2.508 mm
- Mattenhöhe mit Überstand 630 – 2.430 mm
- Mattenhöhe ohne Überstand 610 – 2.010 mm
- Maschenweite 50 x 200 mm

MÖGLICHE OBERFLÄCHEN

- Blanke, unbehandelte Ausführung
- Feuerverzinkter Draht mit VM QUADRACOAT® RAL-Standard
- Vollbad Feuerverzinkung nach DIN EN ISO 1461
- Vollbad Feuerverzinkung nach DIN EN ISO 1461 mit Polyester Pulverbeschichtung nach RAL-Standard
- Standard Farben: RAL 6005 & 7016
andere Farben auf Anfrage möglich



- Premium Produkt
- Mit und ohne Überständen
- langlebig
- einfache und schnelle Montage mit unseren individuellen Pfostensystemen
- variable Höhenabstufungen bei unebenen Geländeformen
- Gut kombinierbar mit unseren Tür – und Toranlagen
- attraktive Preis-/Leistungsverhältnisse
- TÜV- Zertifikat



SCHMUCKMATTE



Diese sind die perfekte Lösung um Ihr Grundstück mit schlichter Eleganz zu gestalten. Senkrechte und waagerechte Drahtstäbe sind hier miteinander in den Kreuzpunkten punktverschweißt und sorgen für ein hohes Maß an Stabilität.

TECHNISCHE SPEZIFIKATIONEN DER MATTE

- Drahtstärke waagerecht doppelt: 6 mm
- Drahtstärke senkrecht: 6 mm
- Mattenlänge: 2510 mm
- Mattenhöhe: 610 – 2010 mm
- Maschenweite: 50 x 200 mm
- Zubehör: Tore mit entsprechender Füllung; Pfosten mit Kugelkappe auf Anfrage

MÖGLICHE OBERFLÄCHEN

- Vollbad Feuerverzinkung nach DIN EN ISO 1461
- Vollbad Feuerverzinkung nach DIN EN ISO 1461 mit Polyester- Pulverbeschichtung nach RAL-Standard
- Standard Farben: RAL 6005 | RAL 7016 – **Sonderfarben in RAL auf Anfrage möglich**

RAL 6005
moosgrün

RAL 7016
anthrazit

Feuerverzinkt

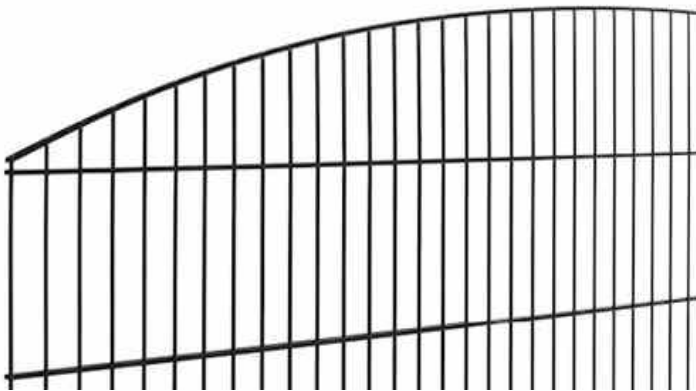
Druckfarben können abweichen.

Die verschiedenen Schmuckzaunvarianten, sehen Sie auf der nächsten Seite.

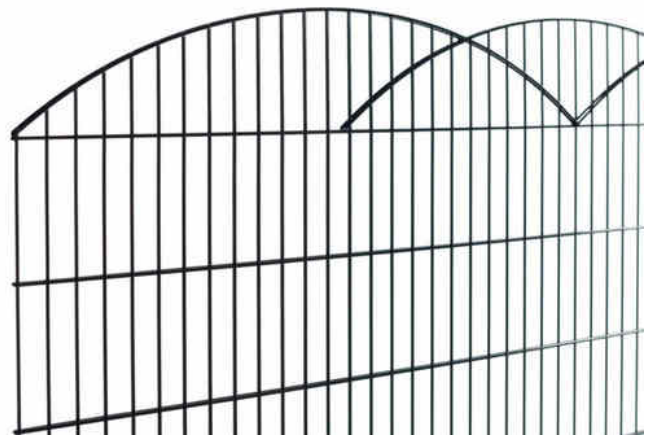




Schmuckmatte POTSDAM



Schmuckmatte KAMEN



Schmuckmatte HENGELO



Schmuckmatte REGENSBURG



Schmuckmatte ALMELO

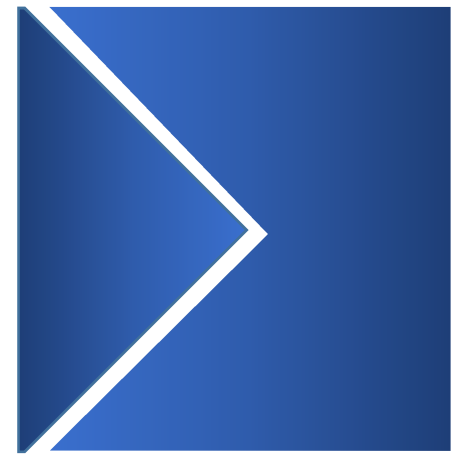


**>> Multi Premium-
u. Eckpfosten**



PFOSTEN MULTI PREMIUM MIT ABDECKLEISTE

PROFIL 60 x 40 mm



Unsere Multipfosten bieten die richtige Befestigung.

TECHNISCHE SPEZIFIKATIONEN DER PFOSTEN

- Rechteckprofil: 60 x 40 mm
- Bodeneinstand: 600 mm
- Zaunhöhe: 630 – 2430 mm
- Verschraubung:
Zaunbauschraube A2 | M8 x 40 mm |
Innensechskant SW 5,5 mm
- Kappe: Kunststoffkappe mit Überstand, schwarz

MÖGLICHE OBERFLÄCHEN

- Sendzimirverzinkt mit Polyester-Pulverbeschichtung in Standard-RAL 6005 und 7016
- Vollbad Feuerverzinkung nach DIN EN ISO 1461
- Vollbad Feuerverzinkung nach DIN EN ISO 1461 mit Polyester-Pulverbeschichtung nach RAL-Standard und **Sonderfarben in RAL Farben auf Anfrage**

ECKPFOSTEN / ZUBEHÖR

- Eckpfosten mit Profil 60 x 60 mm
- PLUS – Version auch mit ALUKAPPE lieferbar

- langlebig
- Individuelle Farbauswahl nach RAL-Farbpaletten
- einfache und schnelle Montage mit unseren Doppelstabmatten
- Gut kombinierbar mit unseren Tür- und Toranlagen
- attraktive Preis-/Leistungsverhältnisse





> > **Türen & Tore**

1-FLG. GARTENTOR



Drehtore von Bläser zeichnen sich durch ihre hohe Stabilität und Langlebigkeit aus. Hochwertige Rohstoffe und die sorgfältige Verarbeitung mit modernsten Fertigungstechniken sorgen für ein hohes Maß an Qualität. Unser Gartentor ist preisgünstig und robust zugleich. Variable Öffnungsrichtungen sowie Zaunanschluss mit Flachleiste zeichnen unseren Alleskönner aus.

TECHNISCHE SPEZIFIKATIONEN:

- Pfosten: Zaunpfosten 60 x 40 mm
- Torfüllung: 8/6/8 mm | MW 50 x 200 mm
seitliche Rechteckrohre
- Höhe: 600 – 2400 mm
- Zubehör: Schloss für Profilzylinder
vorgerichtet – Aludrücker

Breite

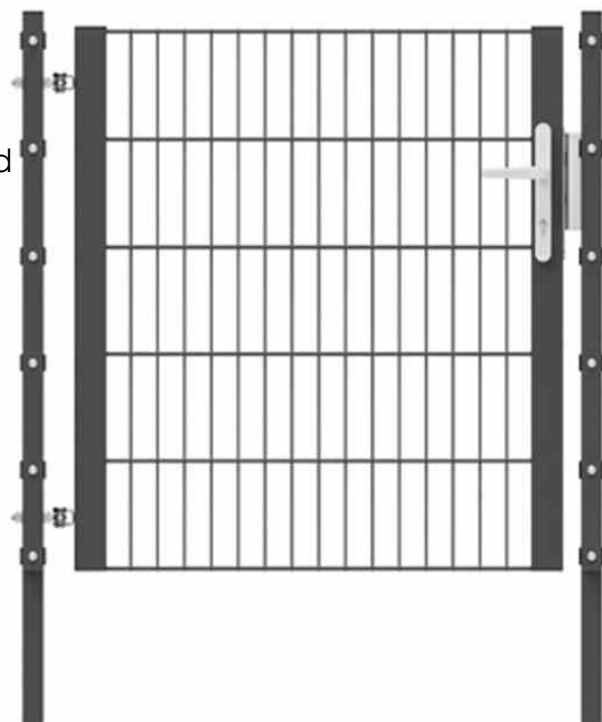
1000 mm
1250 mm
1500 mm

Torpfosten

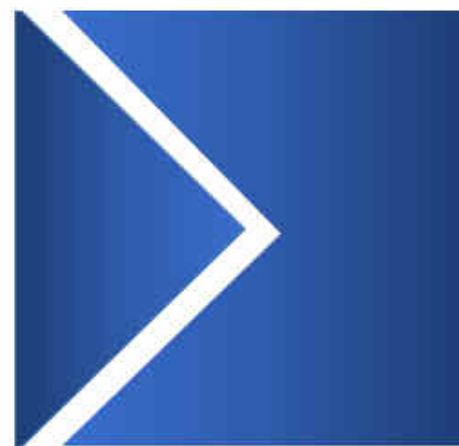
60 x 40 mm
60 x 40 mm
60 x 40 mm

MÖGLICHE OBERFLÄCHEN:

- Vollbad Feuerverzinkung nach DIN EN ISO 1461
- Vollbad Feuerverzinkung nach DIN EN ISO 1461
mit Polyester-Pulverbeschichtung nach RAL-Standard
- Standard Farben: RAL 6005 & 7016
andere Farben auf Anfrage möglich



1-FLG. DREHTOR MULTI PREMIUM



Die Drehtore zeichnen sich durch besondere Stabilität und Langlebigkeit aus. Diese Qualität ergibt sich aus den hochwertigen Rohstoffen und der sorgfältigen Verarbeitung mit modernsten Fertigungstechniken.

Beliebte Anwendungsgebiete:

Garten, Kindergärten – und Schulen, Industriegebiete, Sportplätze

TECHNISCHE SPEZIFIKATIONEN DER DREHTORE

- Stabilität höchste Stabilität durch den Einsatz von Rechteckrohren
- Torfüllung Doppelstab 6/5/6 MW 50 x 200 mm
- Rahmen 60 x 40 mm
- Schloss hochwertiges Locinox Rahmenschluss/ Drückergarnitur

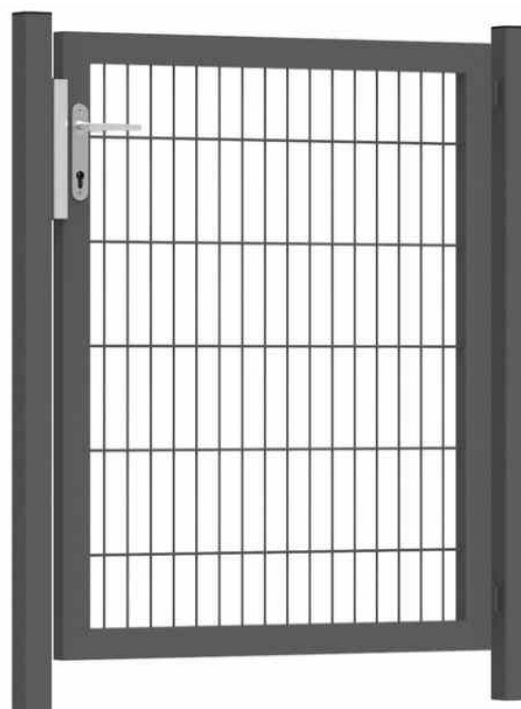
PREMIUM-ZAUNANSCHLUSS

Höhe: von 800 mm bis 2.400 mm

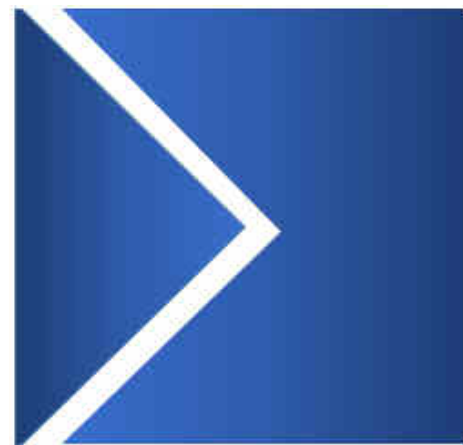
| BREITE | TORPFOSTEN |
|--------|------------|
| 1,00 m | 60 x 60 mm |
| 1,25 m | 60 x 60 mm |
| 1,50 m | 80 x 80 mm |
| 2,00 m | 80 x 80 mm |

MÖGLICHE OBERFLÄCHEN

- Vollbad Feuerverzinkung nach DIN EN ISO 1461
- Vollbad Feuerverzinkung nach DIN EN ISO 1461 mit Polyester- Pulverbeschichtung
- Standard Farben: RAL 6005 & 7016 **andere Farben auf Anfrage möglich**



2-FLG. DREHTOR MULTI PREMIUM



Die Drehtore zeichnen sich durch besondere Stabilität und Langlebigkeit aus. Diese Qualität ergibt sich aus den hochwertigen Rohstoffen und der sorgfältigen Verarbeitung mit modernsten Fertigungstechniken.

Beliebte Anwendungsgebiete:

Garten, Kindergärten – und Schulen, Industriegebiete, Sportplätze

TECHNISCHE SPEZIFIKATIONEN DER DREHTORE

- | | |
|--------------|--|
| • Stabilität | höchste Stabilität durch den Einsatz von Rechteckrohren |
| • Torfüllung | Standard Doppelstab 6/5/6 MW 50 x 200 mm |
| • Rahmen | 60 x 40 mm |
| • Schloss | Locinox Schließgarnitur aus Edelstahl |
| • Zubehör | Mittel- und Seitenfeststeller + Premium – Zaunanschluss |

PREMIUM-ZAUNANSCHLUSS

Höhe: von 800 mm bis 2.400 mm

| BREITE | TORPFOSTEN |
|--------|------------|
| 2,00 m | 80 x 80 mm |
| 3,00 m | 80 x 80 mm |
| 4,00 m | 80 x 80 mm |

MÖGLICHE OBERFLÄCHEN

- Vollbad Feuerverzinkung nach DIN EN ISO 1461
- Vollbad Feuerverzinkung nach DIN EN ISO 1461 mit Polyester- Pulverbeschichtung
- Standard Farben: RAL 6005 & 7016 **andere Farben auf Anfrage möglich**



FREITRAGENDES SCHIEBETOR



Schiebetore zeichnen sich durch ihre hohe Stabilität und Langlebigkeit aus. Hochwertige Rohstoffe und die sorgfältige Verarbeitung mit modernsten Fertigungstechniken sorgen für ein hohes Maß an Qualität.

Beliebte Anwendungsgebiete:

Garten, Kindergärten – und Schulen, Industriegebiete, Sportplätze

TECHNISCHE SPEZIFIKATIONEN

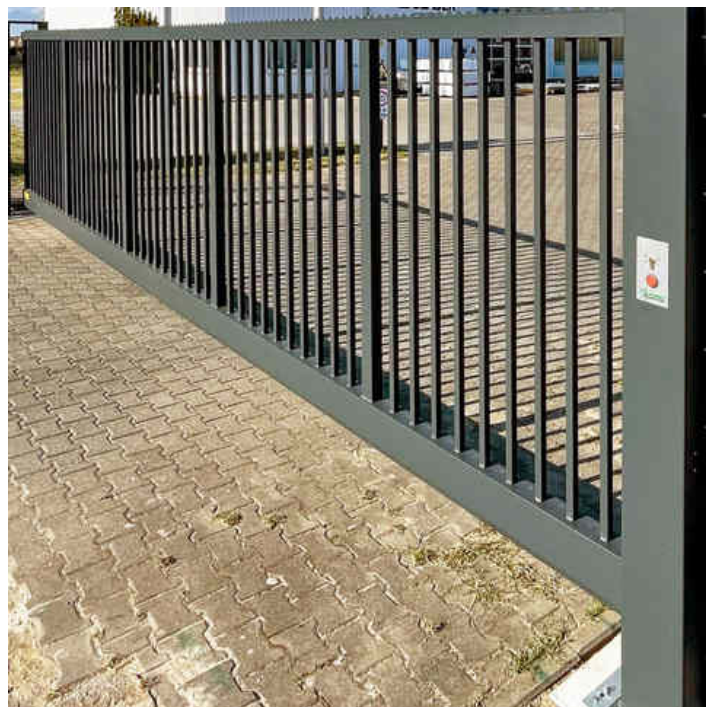
- Torpfosten Die Führungs- und Schlossportale bestehen aus Quadratrohren ab 80 x 80 mm auf Bodenplatten montiert. Das Schlossportal hat einen Auflaufschuh, einen Schlossfänger und eine obere Einlaufgabel.
- Torfüllung Doppelstabmatte, Rechteck- oder Quadratrohr
- Übersteigsicherung Optional auf Tore ab 1800 mm Höhe
- Schloss Schließgarnitur
- Laufwerk 2 x Rollenbock
- Lichte Durchfahrt 3.000 mm bis 2.5000 mm
- Öffnungsrichtungen nach links oder rechts
- **Andere Breiten und Ausführungen auf Anfrage lieferbar**

OPTIONEN

- E-Antrieb ist auf Anfrage möglich

MÖGLICHE OBERFLÄCHEN

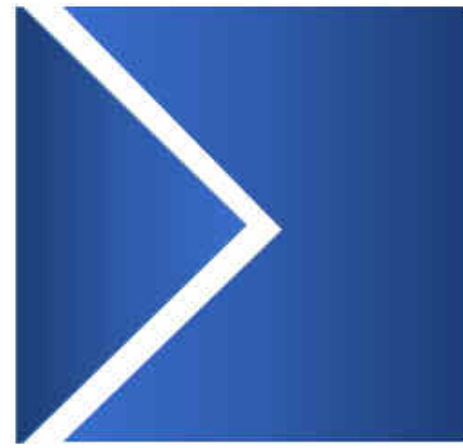
- Stahl Vollbad feuerverzinkt nach DIN EN ISO 1461
- Stahl Vollbad feuerverzinkt nach DIN EN ISO 1461 mit Polyester- /Pulver-Beschichtung nach RAL-Standard
- Standard Farben: RAL 6005 | RAL 7016 – **Sonderfarben in RAL auf Anfrage**
- Aluminium mit oder ohne Polyester-Pulverbeschichtung



A vertical metal post filled with light-colored, irregularly shaped stones. The post is made of dark metal bars forming a grid. The background is a clear blue sky with a white diagonal shape on the left side.

>> Gabionen- pfosten

GABIONEN C-PROFIL- PFOSTEN 190



C-Profile zeichnen sich durch ihre hohe Stabilität und Langlebigkeit aus. Hochwertige Rohstoffe und die sorgfältige Verarbeitung mit modernsten Fertigungstechniken sorgen für hohes Maß an Qualität.

LIEFERPROGRAMM

Sets bestehend aus 2 Stück C-Profilen und Schrauben Sets für die Zaunhöhen:

- 1.030 mm
- 1.230 mm
- 1.430 mm
- 1.630 mm
- 1.830 mm
- 2.030 mm

Bodeneinstand: 600 mm
Tiefe: 190 mm

OPTIONALES ZUBEHÖR

- Distanzhalter
- Halter zum Aufdübeln
- Deckel anschraubbar

MÖGLICHE OBERFLÄCHEN

- Magnelis® Metallbeschichtung
- Magnelis® Metallbeschichtung mit Polyester-Pulverbeschichtung in RAL 7016

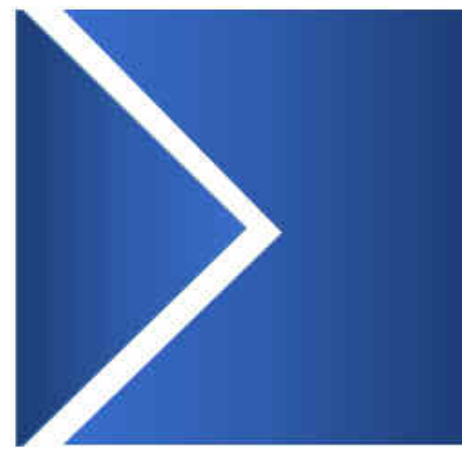
RAL 7016
anthrazit

Metall-
beschichtung

Druckfarben können
abweichen.

> > **Zubehör**

SICHTSCHUTZSTREIFEN PREMIUM



Für alle Doppelstabmatten 8/6/8 mm und 6/5/6 mm mit Masche 50 x 200 und 100 x 200 mm. Zur nachträglichen Montage!

TECHNISCHE DATEN:

- Breite: 190,0 mm + | - 1,0 mm
- Länge: 2.550 mm
- Wandstärke: 1,3 mm + | - 1,0 mm
- Gesamthöhe mit Rippen: 1,65 mm +0,1 mm | -0,2 mm
- Gewicht: 236 g/m
- Verpackungseinheit: ab 1 Stück (Länge: 2,55 m/Stck)

Wichtiger Hinweis:

Beim Nachrüsten von vorhandenen Zaunanlagen, unbedingt die statischen Voraussetzungen (Pfostenprofil/Fundamentgröße) prüfen. Bei Neuanlagen unbedingt Pfosten nach statischen Vorgaben verwenden – Wir empfehlen mindestens 60/40 mm.

TECHNISCHE DATEN:

- Material: Polypropylen PP gem. Baustoffklasse B2 nach DIN 4102-1; PP ist geruchslos und hautverträglich, 100% recyclebar und ist biologisch unbedenklich. Bei der Verbrennung des PP entstehen keine toxischen Stoffe, sondern nur Wasser und Kohlendioxid
- Hervorragende UV – Stabilität und Witterungsbeständigkeit sowie ausgezeichnete Spannungsrissbeständigkeit
- Die Sichtschutzstreifen sind beständig gegen: Säure, Laugen, Öl, Fett und Benzin
- Keine Weißbruchbildung
- JAHRELANG BEWÄHRTES MATERIAL UND GESCHÜTZTES RILLENMUSTER!!

Hochwertige, robuste, UV-beständige Sichtschutzstreifen. Die hohe mechanische Festigkeit und Härte dieser Kunststoffstreifen machen sie optimal für den Einsatz im Außenbereich. Tolerant bei extremen Temperaturschwankungen (Längenveränderung unter + 10°C = -0,15 mm / m je 1°C)

Schnelle und einfache Montage!

Wir gewähren **5 JAHRE GARANTIE** auf Form, Stabilität und Farbechtheit (zulässige Änderungen DE ≤ 3,0)

RAL 7030

Steingrau

RAL 8011

Braun

RAL 1023

Gelb

RAL 7040

Fenstergrau

RAL 6009

Tannengrün

RAL 3011

Rot

RAL 6005

Moosgrün

RAL 9010

Weiß

RAL 5010

Blau

RAL 7016

anthrazit

Transparent

RAL 9005

Tiefschwarz

Druckfarben können
abweichen.

FUSSPLATTENADAPTER

Pfostenprofil 60 x 40 mm



Winkelfußplatte →

- 100 | 120 | 100 | 6 mm
- Mit beidseitigem Ausschnitt für wechselseitige Montage

Ausführung

- Feuerverzinkt
- Feuerverzinkt und beschichtet
- RAL 7016 | 6005



Fußplatte Standard →

- 150 | 150 | 8 mm

Ausführungen

- Feuerverzinkt
- Feuerverzinkt und beschichtet in RAL 7016 | 6005

← Fußplatte schmal

- 100 | 150 | 8 mm

Ausführungen

- Feuerverzinkt
- Feuerverzinkt und beschichtet in RAL 7016 | 6005



← Montageset für Fußplatte

- Fixanker mit Gewindestange M 10 x 130 mm

>> Kontakt

Kurt Wagemann e. K.

Landschafts- und Erdbau, Sandgruben und Baustoffe

Herrn M. Adank

- Zaunsysteme-

Industriestraße 8

33790 Halle/Westf.

Durchwahl: 05201 85 67-21

markus.adank@kurtwagemann-baustoffe.de

