

W^{KURT} **WAGEMANN**

Landschafts- und Erdbau
Sandgrube und Baustoffe

Zaunsysteme

- W** hochwertig
- W** langlebig
- W** stabil
- W** sicher

Industriestraße 8 33790 Halle /Westf.

www.kurtwagemann-baustoffe.de

Wir bewegen was...



Inhaltsverzeichnis

Seite 3 - 6 Doppelstab- und Schmuckmatten

Seite 7 - 8 MULTI - Premium Pfosten

Seite 9 - 13 Türen und Tore

Seite 14 - 17 Zubehör

Seite 18 Kontakt

Doppelstabmatten

Wir bewegen was...





Doppelstab- und Schmuckmatten

Wir bewegen was...



DOPPELSTABMATTE SCHWER

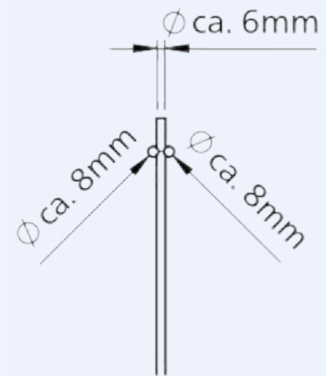
MASCHENWEITE 50 x 200 mm

Die Doppelstabmatten zeichnen sich durch ihre hohe Stabilität und Langlebigkeit aus. Es sorgt so für ein hohes Maß an Qualität. Diese ergibt sich aus den hochwertigen Rohstoffen und der sorgfältigen Verarbeitung mit modernsten Fertigungstechniken.

8/6/8 mm Doppelstabmatten sind extrem Vandalismus beständig und bieten durch die kreuzpunktverschweißten Drahtstäbe einen hohen Standard an Sicherheit.

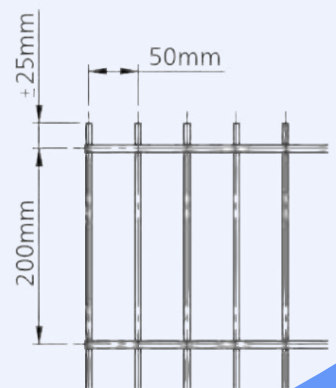
TECHNISCHE SPEZIFIKATIONEN DER MATTE

Drahtstärke waagrecht doppelt	8 mm
Drahtstärke senkrecht einfach	6 mm
Mattenbreite	2510 mm
Mattenhöhe mit Überstand	630 - 2430 mm
Mattenhöhe ohne Überstand	610 - 2010 mm



MÖGLICHE OBERFLÄCHEN

- Blanke, unbehandelte Ausführung
- Feuerverzinkter Draht mit Pulverbeschichtung nach RAL-Standard
- Vollbad Feuerverzinkung nach DIN EN ISO 1461
- Vollbad Feuerverzinkung nach DIN EN ISO 1461 mit Polyester Pulverbeschichtung nach RAL- Standard
- Standard Farben: RAL 6005 | 7016 - **andere Farben auf Anfrage**



Farbbeispiele:

*DRUCKFARBEN
KÖNNEN ABWEICHEN*

**Anthrazit
RAL 7016**

**Moosgrün
RAL 6005**

Wir bewegen was...



DOPPELSTABMATTE MEDIUM

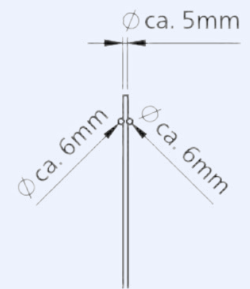
MASCHENWEITE 50 x 200 mm

Die Doppelstabmatten zeichnen sich durch ihre hohe Stabilität und Langlebigkeit aus. Es sorgt so für ein hohes Maß an Qualität. Diese ergibt sich aus den hochwertigen Rohstoffen und der sorgfältigen Verarbeitung mit modernsten Fertigungstechniken.

6/5/6 mm Doppelstabmatten bieten durch die kreuzpunktverschweißten Drahtstäbe einen hohen, aber preisgünstigeren Standard an Sicherheit.

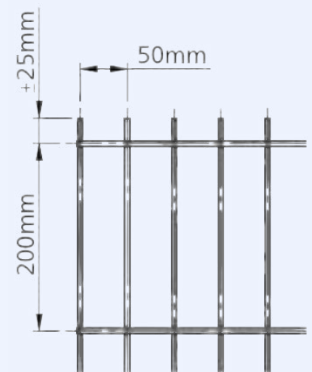
TECHNISCHE SPEZIFIKATIONEN DER MATTE

Drahtstärke waagrecht doppelt	6 mm
Drahtstärke senkrecht einfach	5 mm
Mattenbreite	2508 mm
Mattenhöhe mit Überstand	630 - 2430 mm
Mattenhöhe ohne Überstand	610 - 2010 mm



MÖGLICHE OBERFLÄCHEN

- Blanke, unbehandelte Ausführung
- Feuerverzinkter Draht mit Pulverbeschichtung nach RAL-Standard
- Vollbad Feuerverzinkung nach DIN EN ISO 1461
- Vollbad Feuerverzinkung nach DIN EN ISO 1461 mit Polyester Pulverbeschichtung nach RAL-Standard
- Standard Farben: RAL 6005 | 7016 - **andere Farben auf Anfrage**



Farbbeispiele:

*DRUCKFARBEN
KÖNNEN ABWEICHEN*

**Anthrazit
RAL 7016**

**Moosgrün
RAL 6005**

Wir bewegen was...



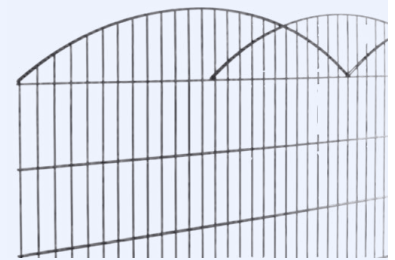
SCHMUCKMATTE

MASCHENWEITE 50 x 200 mm

Diese sind die perfekte Lösung um Ihr Grundstück mit schlichter Eleganz zu gestalten. Senkrechte und waagerechte Drahtstäbe sind hier miteinander in den Kreuzpunkten punktverschweißt und sorgen für ein hohes Maß an Stabilität.

TECHNISCHE SPEZIFIKATIONEN DER MATTE

Drahtstärke waagrecht doppelt	6 mm
Drahtstärke senkrecht einfach	5 mm
Mattenbreite	2510 mm
Mattenhöhe	610 - 2010 mm
Zubehör: Tore mit entsprechender Füllung;	
Pfosten mit Kugelkappe auf Anfrage	



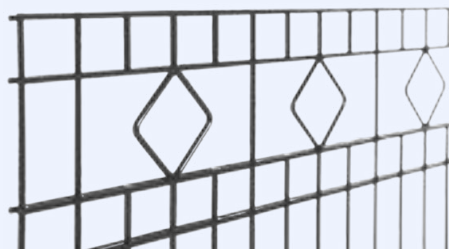
HENGELO

MÖGLICHE OBERFLÄCHEN

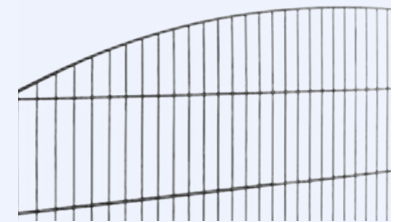
Vollbad Feuerverzinkung nach DIN EN ISO 1461
Verzinkt mit Polyester-Pulverbeschichtung nach RAL-Standard
Standard Farben: RAL 6005 | 7016 - **andere Farben auf Anfrage**



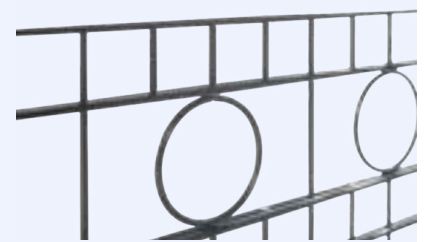
POTSDAM



REGENSBURG



KAMEN



ALMELO

Farbbeispiele:

*DRUCKFARBEN
KÖNNEN ABWEICHEN*

**Anthrazit
RAL 7016**

**Moosgrün
RAL 6005**

Wir bewegen was...





MULTI- Premium

Pfosten und Eckpfosten

Wir bewegen was...



MULTI - PREMIUM ECK-/ PFOSTEN

**PROFIL 60 x 40 mm
mit Abdeckleiste**

Die Multi-Premium Pfosten bieten die richtige Befestigung.

TECHNISCHE SPEZIFIKATIONEN DER PFOSTEN

Rechteckprofil: 60 x 40 mm
Bodeneinstand: 600 mm
Zaunhöhe: 630 – 2430 mm
Verschraubung: Zaunbauschraube A2 | M8 x 40 mm | Innensechskant SW 5,5 mm
Kappe: Kunststoffkappe mit Überstand, schwarz

ZUSÄTZLICH ERHÄLTLICH:

Eckpfosten mit Profil 60 x 60 mm
auch mit ALUKAPPE erhältlich

MÖGLICHE OBERFLÄCHEN

Sendzimirverzinkt mit Polyester-Pulverbeschichtung
in Standard-RAL 6005 und 7016
Vollbad Feuerverzinkung nach DIN EN ISO 1461
Vollbad Feuerverzinkung nach DIN EN ISO 1461 mit
Polyester Pulverbeschichtung nach RAL- Standard
-andere Farben auf Anfrage

Auch als Eckpfosten erhältlich.

Beispielbild:

*PFOSTEN
MIT ABDECKLEISTE
UND KAPPE*



Wir bewegen was...





Drehtüren und -Tore

Wir bewegen was...



GARTENTOR 1-FLÜGELIG

Drehtore von Bläser zeichnen sich durch ihre hohe Stabilität und Langlebigkeit aus. Hochwertige Rohstoffe und die sorgfältige Verarbeitung mit modernsten Fertigungstechniken sorgen für ein hohes Maß an Qualität. Unser Gartentor ist preisgünstig und robust zugleich. Variable Öffnungsrichtungen sowie Zaunanschluss mit Leisten zeichnen unseren Alleskönner aus.

TECHNISCHE SPEZIFIKATIONEN DER PFOSTEN

Pfosten:	Zaunpfosten 60 x 40 mm
Torfüllung:	8/6/8 mm MW 50 x 200 mm seitliche Rechteckrohre
Höhe:	600 – 2400 mm
Zubehör:	Schloss für Profilzylinder vorgerichtet – Aludrucker

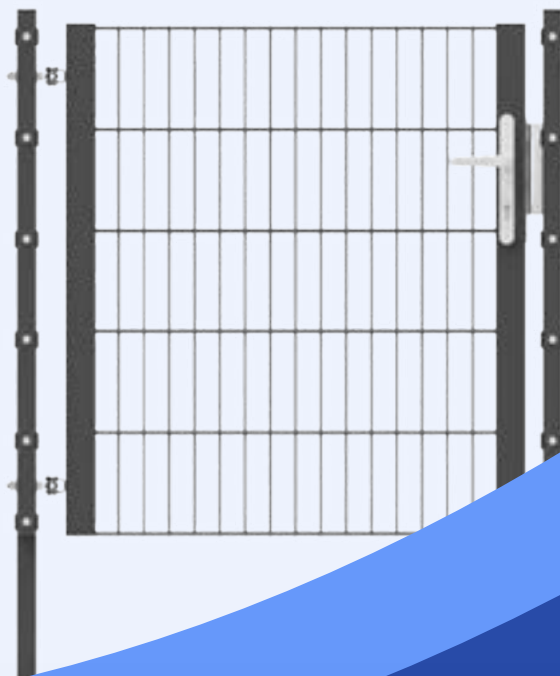
TORBREITEN (Torpfosten immer 60 x40 mm)

1000 mm | 1250 mm

MÖGLICHE OBERFLÄCHEN:

Vollbad Feuerverzinkung nach DIN EN ISO 1461
Vollbad Feuerverzinkung nach DIN EN ISO 1461
mit Polyester-Pulverbeschichtung
nach RAL-Standard
Standard Farben: RAL 6005 & 7016

***Auf Anfrage gibt es auch ECO-Tore 1 flügelig.
Es ist die qualitative bessere Alternative zum
Gartentor.***



Wir bewegen was...



DREHTOR MULTI PREMIUM 1-FLÜGELIG

Drehtore von Bläser zeichnen sich durch ihre hohe Stabilität und Langlebigkeit aus. Hochwertige Rohstoffe und die sorgfältige Verarbeitung mit modernsten Fertigungstechniken sorgen für ein hohes Maß an Qualität. Unser Multitor Premium ist preisgünstig und robust zugleich. Verschiedene Breiten mit variablen Öffnungsrichtungen sowie Zaunanschlussleisten zeichnen unseren Alleskönner aus. Beliebte Anwendungsgebiete: Gärten, Kindergärten, Schulen, Sportplätze usw.

TECHNISCHE SPEZIFIKATIONEN

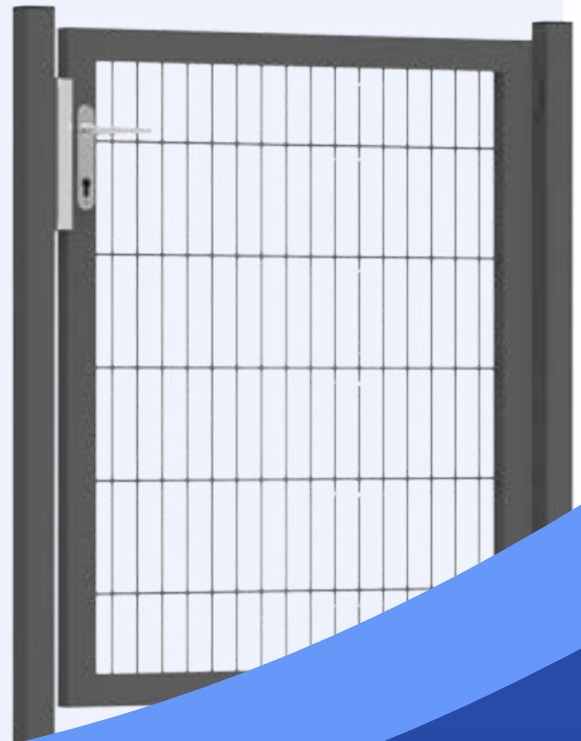
Rahmen:	60 x 40 mm
Torfüllung:	8/6/8 mm MW 50 x 200 mm seitliche Rechteckrohre
Höhe:	800 – 2000 mm
Schloss:	Locinox Rahmenschloss Drückergarnitur
Inklusive:	Kunststoffkappe

TORBREITE

1000 mm mit Torpfosten: 60 x 60 mm
1250 mm mit Torpfosten: 60 x 60 mm
1500 mm mit Torpfosten: 80 x 80 mm
Breitere Tore gibt es auf Anfrage.

MÖGLICHE OBERFLÄCHEN:

Vollbad Feuerverzinkung nach DIN EN ISO 1461
Vollbad Feuerverzinkung nach DIN EN ISO 1461
mit Polyester-Pulverbeschichtung
nach RAL-Standard
Standard Farben: RAL 6005 & 7016



Wir bewegen was...



DREHTOR MULTI PREMIUM 2-FLÜGELIG

Die Drehtore zeichnen sich durch besondere Stabilität und Langlebigkeit aus. Diese Qualität ergibt sich aus den hochwertigen Rohstoffen und der sorgfältigen Verarbeitung mit modernsten Fertigungstechniken.

Beliebte Anwendungsgebiete: Gärten, Kindergärten, Schulen, Sportplätze usw.

TECHNISCHE SPEZIFIKATIONEN

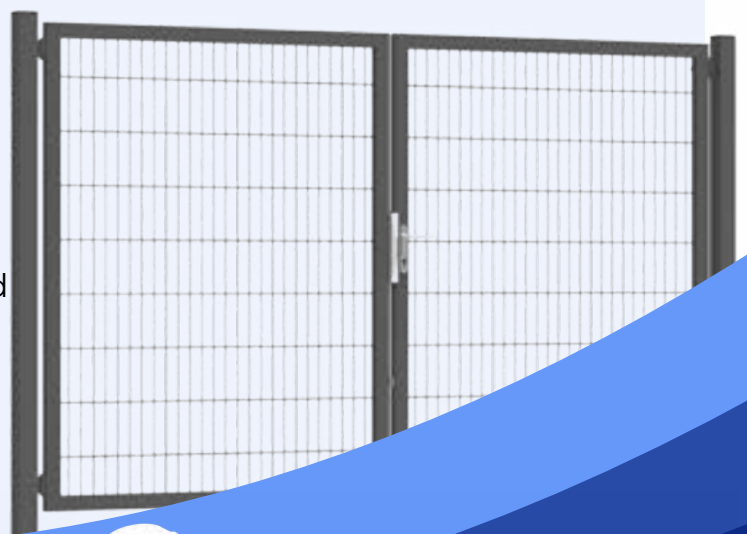
Rahmen:	60 x 40 mm
Torfüllung:	8/6/8 mm MW 50 x 200 mm seitliche Rechteckrohre
Höhe:	800 – 2000 mm
Schloss:	Locinox Rahmenschloss Drückergarnitur
Inklusive:	Kunststoffkappe

TORBREITE

2000 mm	mit Torpfosten: 80 x 60 mm
3000 mm	mit Torpfosten: 80 x 60 mm
4000 mm	mit Torpfosten: 80 x 80 mm

MÖGLICHE OBERFLÄCHEN:

- Vollbad Feuerverzinkung nach DIN EN ISO 1461
- Vollbad Feuerverzinkung nach DIN EN ISO 1461 mit Polyester-Pulverbeschichtung nach RAL-Standard
- Standard Farben: RAL 6005 & 7016



Wir bewegen was...



FREITRAGENDES SCHIEBETOR

Schiebetore zeichnen sich durch ihre hohe Stabilität und Langlebigkeit aus. Hochwertige Rohstoffe und die sorgfältige Verarbeitung mit modernsten Fertigungstechniken sorgen für ein hohes Maß an Qualität. Beliebte Anwendungsgebiete: Gärten, Kindergärten, Schulen, Sportplätze usw.

TECHNISCHE SPEZIFIKATIONEN

Torpfosten	Die Führungs- und Schlossportale bestehen aus Quadrat-rohren ab 80 x 80 mm auf Bodenplatten montiert. Das Schlossportal hat einen Auflaufschuh, einen Schlossfänger und eine obere Einlaufgabel.
Torfüllung	Doppelstabmatte, Rechteck- oder Quadratrohr
Übersteigsicherung	Optional auf Tore ab 1800 mm Höhe
Schloss	Schließgarnitur
Laufwerk	2 x Rollenbock
Lichte Durchfahrt	3.000 mm bis 2.5000 mm
Öffnungsrichtungen	nach links oder rechts

Andere Breiten und Ausführungen auf Anfrage lieferbar

OPTIONEN

E-Antrieb ist auf Anfrage möglich

MÖGLICHE OBERFLÄCHEN

Stahl Vollbad feuerverzinkt nach DIN EN ISO 1461

Stahl Vollbad feuerverzinkt nach DIN EN ISO 1461 mit Polyester- /Pulver-Beschichtung nach RAL-Standard

Standard Farben: RAL 6005 | RAL 7016 – Sonderfarben in RAL auf Anfrage

Aluminium mit oder ohne Polyester-Pulverbeschichtung



Wir bewegen was...



Zubehör

Wir bewegen was...



SICHTSCHUTZ STREIFEN

Perfekt zur nachträglichen schnellen und einfachen Montage. Sichtschutzstreifen für Ihren Doppelstabmattenzaun. Die Streifen sind geschnitten und sehr robust.

TECHNISCHE SPEZIFIKATIONEN

Breite	190,0 +/- 1,0 mm
Länge	2.550 mm
Stärke	1,3 mm +/- 0,1 mm
Gesamthöhe mit Rippen	1,65 mm + 0,1 mm -0,2 mm
Gewicht	236 g/m
Verpackungseinheit	ab 1 Stck (1 Paket = 10 Stck)

Wichtiger Hinweis:

Beim Nachrüsten von vorhandenen Zaunanlagen, unbedingt die statischen Voraussetzungen (Pfostenprofil/Fundamentgröße) prüfen. Bei Neuanlagen unbedingt Pfosten nach statischen Vorgaben verwenden – Wir empfehlen mindestens 60/40 mm.

MATERIAL BESCHREIBUNG

Material: Polypropylen PP gem. Baustoffklasse B2 nach DIN 4102-1; PP ist geruchslos und hautverträglich. 100 % recyclebar und ist biologisch unbedenklich. Bei der Verbrennung des PP entstehen keine toxischen Stoffe, sondern nur Wasser und Kohlendioxid

Hervorragende UV-Stabilität und Witterungsbeständigkeit sowie ausgezeichnete Spannungsrisssbeständigkeit

Die Sichtschutzstreifen sind beständig gegen: Säure, Laugen, Öl, Fett und Bezin
Keine Weißbruchbildung

Jahrelang bewährtes Material und Geschütztes Rillenmuster.

Hochwertige, robuste, UV-beständige Schichtschutzstreifen. Die hohe mechanische Festigkeit und Härte dieser Kunststoffstreifen machen sie optimal für den Einsatz im Außenbereich. Tolerant bei extremen Temperaturschwankungen (Längenveränderung unter +10°C = -0,15 mm/ m je 1°C)

Anthrazit
RAL 7016

Moosgrün
RAL 6005

Grau
RAL 7040

Transparent

Wir bewegen was...



FUSSPLATTEN ADAPTER

Pfostenprofil 60 x 40 mm

Winkelfußplatte

100 | 120 | 100 | 6 mm

Mit beidseitigem Ausschnitt für
wechselseitige Montage

Ausführung

Feuerverzinkt

Feuerverzinkt und beschichtet

RAL 7016 | 6005



Fußplatte schmal

100 | 150 | 8 mm

Ausführung

Feuerverzinkt

Feuerverzinkt und beschichtet

RAL 7016 | 6005

Fußplatte Standard

150 | 150 | 8 mm

Ausführung

Feuerverzinkt

Feuerverzinkt und beschichtet

RAL 7016 | 6005



Montageset für Fußplatte

Fixanker mit Gewindestange

M 10 x 130 mm



Wir bewegen was...



KLEINMATERIAL

Zaunbauschraube

A2 | M8 x 40 mm | Innensechskant SW 5,5 mm

Inbusschlüssel

SW 5,5 für Zaunbauschraube

Edelstahlwinkel mit Gegenstück als Set

inkl. je 1 x Mutter M6 | A2 Schlossschraube | M6 x 35 A2 VA- Bohrschraube | 6 Stck

Farbspray 150 ml/Dose

Zur Nachbesserung und Versiegelung von Schnittstellen

Knauf oder Klinken für unsere Türen und Tore

diverse Ausführungen



Wir bewegen was...



KONTAKT

Kurt Wagemann e.K.

Landschafts- und Erdbau, Sandgruben und Baustoffe

Markus Adank

-Zaunsysteme-

**Industriestraße 8
33790 Halle /Westf.**



05201 85 67 21



0159 01 76 30 26



adank@kurtwagemann-baustoffe.de



www.kurtwagemann-baustoffe.de/zaunsysteme.html

Landschafts- und Erdbau
Sandgrube und Baustoffe

**Erstellen Sie sich noch
heute ihr Angebot:**



Wir bewegen was...

